

# **HÜTER**

## **ПАСПОРТ**

### **Электрокультиватор**



**Серия EMC**

**EMC-1600**

## **Уважаемый покупатель!**

Благодарим Вас за то, что приобрели электрокультиватор торговой марки «Hüter». Продукция «Hüter» отличается надежностью и высоким качеством исполнения.

При покупке изделия в розничной торговой сети требуйте проверки его работоспособности и комплектности, а также штампа торгующей организации и даты продажи в гарантийном талоне.

**Оглавление**

1. ОБЩИЕ СВЕДЕНИЯ .....	4
2. ПРАВИЛА БЕЗОПАСНОСТИ.....	5
3. ОБЩИЙ ВИД.....	8
4. КОМПЛЕКТАЦИЯ .....	9
5. ТЕХНИЧЕСКИЕ ХАРАКТЕРИСТИКИ.....	9
6. СБОРКА .....	9
7. ПОДГОТОВКА К РАБОТЕ И ПОРЯДОК РАБОТЫ .....	11
8. ТЕХНИЧЕСКОЕ ОБСЛУЖИВАНИЕ .....	13
9. ВОЗМОЖНЫЕ НЕИСПРАВНОСТИ И СПОСОБЫ ИХ УСТРАНЕНИЯ.....	15
10. ТРАНСПОРТИРОВКА И ХРАНЕНИЕ.....	16
11. ГАРАНТИЙНЫЕ ОБЯЗАТЕЛЬСТВА .....	17
12. ГАРАНТИЙНЫЙ ТАЛОН .....	19
13. СЕРВИСНЫЕ ЦЕНТРЫ: .....	20

## 1. ОБЩИЕ СВЕДЕНИЯ

Перед началом использования электрокультиватора внимательно ознакомьтесь с данным руководством по эксплуатации.

В инструкции подробно описан процесс подготовки, запуска и технического ухода за электрокультиватором. Следуйте данным инструкциям, и изделие станет для Вас надежным помощником на долгие годы.

Представленная документация содержит минимально необходимые сведения для применения изделия. Изготовитель вправе вносить в конструкцию и комплектацию изменения, которые могут быть не отражены в настоящем документе, без предварительного уведомления. Внешний вид изделия, так же, может отличаться от изображения в руководстве по эксплуатации. Дата производства указана в серийном номере устройства в формате ггмм с 16 по 19 символы.

Культиватор предназначен для вскапывания/разрыхления почвы на небольших площадях с целью уничтожения сорняков и обогащения почвы кислородом.

Использование культиватора в любых других целях, не предусмотренных настоящим руководством, является нарушением условий безопасной эксплуатации и прекращает действие гарантийных обязательств поставщика. Производитель и поставщик не несет ответственности за повреждения, возникшие вследствие использования культиватора не по назначению. Выход из строя культиватора при использовании не по назначению не подлежит ремонту по гарантии.

### **Внимание!**

*Изделие является источником повышенной опасности.*

Культиватор используется для частного применения. Выход из строя культиватора при профессиональном использовании не подлежит ремонту по гарантии.

Культиватор **НЕ** предназначен для вспахивания дерна.

## 2. ПРАВИЛА БЕЗОПАСНОСТИ

### 2.1 Общие требования безопасности.

Внимательно прочтите данное руководство. Ознакомьтесь с устройством культиватора, прежде чем приступать к эксплуатации. Ознакомьтесь с работой рычагов управления. Знайте, что делать в экстренных ситуациях. Обратите особое внимание на информацию, которой предшествуют следующие заголовки:

1. Электрокультиватор является оборудованием повышенной опасности. Пользуйтесь электроинструментом так, чтобы не подвергаться опасности поражения электрическим током, получения травмы или возникновения пожара. Перед началом работы внимательно изучите правила техники безопасности при работе с электрокультиватором.

2. Несовершеннолетние лица к работе культиватором не допускаются, за исключением лиц старше 16 лет, проходящих обучение под надзором.

3. Культиватором может одновременно пользоваться только один человек. Посторонние люди должны находиться на безопасном расстоянии. Дети и животные должны находиться на безопасном расстоянии вне рабочей зоны. Запрещается находиться на расстоянии ближе 15 метров от работающего культиватора.



#### **Внимание!**

*Рабочее напряжение в сети не должно отличаться от номинального напряжения двигателя электрокультиватора более чем на 10% (230В±10%, 50 Гц).*

4. Для предотвращения поражения электрическим током не работайте во время дождя, а также на чрезмерно увлажненной почве.

5. Никогда не пользуйтесь поврежденными и/или не соответствующими требованиям кабелями, соединителями, штепселями, розетками.



#### **Внимание!**

*Перед включением в электросеть, проверьте штепсель и кабель на отсутствие повреждений. Если повреждение обнаружено, немедленно дайте специалисту устранить его.*

6. Не тяните за кабель при выключении из розетки. Держите кабель включения и кабель удлинителя вдали от высокой температуры, масляных жидкостей, острых граней предметов или движущихся частей.

7. Не используйте никаких иных режущих приспособлений с данным культиватором, кроме тех, которые рекомендованы

производителем, потому что это может вызвать серьезные травмы, либо повредить механизм.

8. Не вносите какие-либо изменения в конструкцию, так как это может явиться причиной несчастного случая или повреждения устройства.

9. Перед включением двигателя убедитесь, что фрезы культиватора не соприкасаются с посторонними предметами.

10. Храните культиватор в недоступном для детей месте.

11. Не работайте культиватором, если Вы устали, находитесь под воздействием алкоголя, наркотиков или сильнодействующих лекарственных препаратов.

12. Всегда будьте внимательны. Оценивайте свои действия с позиции здравого смысла.

13. Работайте только в дневное время или при хорошем искусственном освещении.

## **2.2 Требования безопасности при работе с устройством**

1. Работайте в защитных очках (защитном лицевом щитке), защитной обуви на нескользящей подошве, плотно облегающей одежде, защитных перчатках, пылезащитной маске – респираторе. Не носите широкую одежду и украшения, так как они могут попасть в движущиеся части культиватора.

2. Тщательно осмотрите площадку, на которой будет использоваться культиватор, и удалите все предметы, которые он способен отбросить.

3. Всегда проверяйте культиватор перед работой. Убедитесь, что все рукоятки, крепления и предохранительные приспособления находятся на месте и в рабочем состоянии, а гайки, болты и винты надежно затянуты.

4. Всегда производите осмотр фрез перед началом использования культиватора.

5. Включайте двигатель осторожно, соблюдая инструкции изготовителя; следите, чтобы ноги не располагались вблизи рабочих органов.

6. Не используйте культиватор, если не работает рычаг выключателя двигателя.

7. Всегда твердо стойте на земле, не теряйте равновесия, не тянитесь за культиватором. Перед началом работы осмотритесь, нет ли на вашем участке препятствий, о которые Вы можете споткнуться и выпустить культиватор из рук.

8. Во время работы крепко держите культиватор за обе рукоятки.

9. Соблюдайте особую осторожность, когда Вы меняете направление движения или тянете агрегат на себя.



10. Всегда сохраняйте безопасную дистанцию относительно других людей, которые работают вместе с Вами.

11. Не пытайтесь очистить фрезы во время их вращения. Сначала выключите двигатель и дождитесь полной остановки фрез.

12. Выключите двигатель перед перемещением культиватора с одного места на другое.

13. Не пытайтесь починить культиватор самостоятельно. Для осуществления квалифицированного ремонта обращайтесь в специализированный сервисный центр в Вашем регионе.

14. Всегда аккуратно обслуживайте и проверяйте культиватор. Следуйте инструкциям по обслуживанию, указанным в данном руководстве.

### **УПРАВЛЕНИЕ КУЛЬТИВАТОРОМ НА СКЛОНАХ**

1. При работе на склонах следите за тем, чтобы не поскользнуться.

2. При работе культиватором двигайтесь вдоль склона.

3. Будьте особенно внимательными во время изменения направления культиватора или осуществления поворотов на склонах.

4. Не производите работы на склонах, где уровень подъема составляет больше чем 15°.

### **РЕКОМЕНДАЦИИ ПО ПРИМЕНЕНИЮ УДЛИНИТЕЛЯ**

#### **Внимание!**

При использовании удлинителя с очень большой длиной или слишком маленьким сечением проводов возникают большие потери подаваемого напряжения, что приводит к перегрузке и выходу из строя двигателя.

Для подключения используйте удлинитель, предназначенный для наружных работ. При подключении всегда учитывайте длину и сечение проводов удлинителя. При длине кабеля удлинителя до 50 м, минимальное сечение медного провода должно быть 1,5 мм<sup>2</sup>. При длине удлинителя более 50м, минимальное сечение должно быть 2,5 мм<sup>2</sup>. Удлинитель должен быть оборудован температурным выключателем.

Во избежание перегрева, кабель удлинителя должен быть размотан полностью.

### 3. ОБЩИЙ ВИД

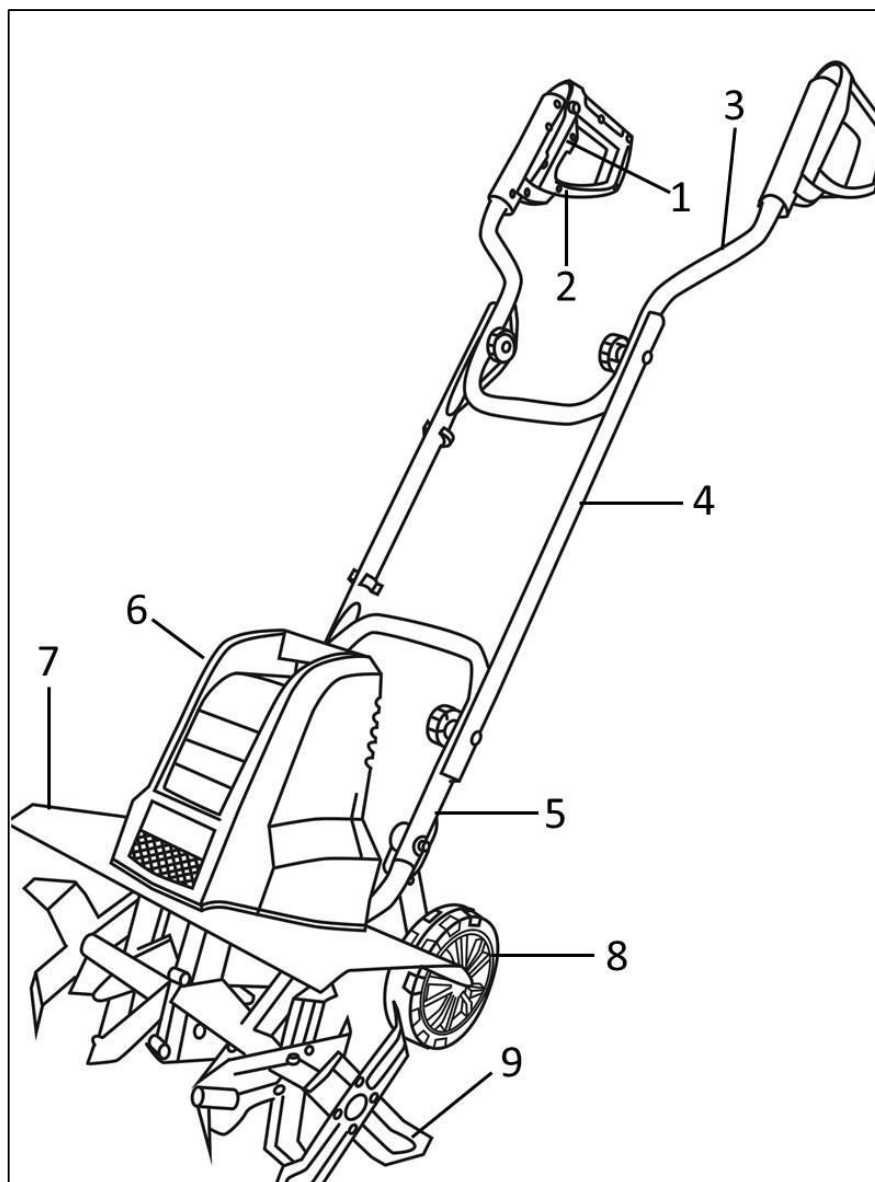


Рис. 1. Общий вид

1. Рычаг включения
2. Держатель кабеля
3. Ручка управления верхняя
4. Ручка управления средняя часть
5. Основание рукояток управления
6. Двигатель
7. Защитные крылья
8. Колеса для перекачки
9. Фрезы



#### 4. КОМПЛЕКТАЦИЯ

Культиватор с фрезами в сборе	1 Шт.
Рукоятки управления в разборе	1 Шт.
Колеса	2 Шт.
Паспорт	1 Шт.
Комплект крепежа	1 Шт.

Таблица 1. Комплектность

#### 5. ТЕХНИЧЕСКИЕ ХАРАКТЕРИСТИКИ

Серия EMC/Модель	EMC 1600
Тип двигателя	Электрический, синхронный, щеточный
Мощность двигателя, Вт	1600
Напряжение (В/Гц)	230/50
Ширина культивирования (см)	40
Диаметр фрез (см)	21
Скорость вращения фрез без нагрузки (об/мин)	380

Таблица 2. Технические характеристики

#### 6. СБОРКА

##### **⚠ Внимание!**

*Не подавайте напряжение на культиватор до окончания процесса сборки.*

1. Установите колеса на оси и закрепить их винтами из комплекта. Закрепите крышки колес.

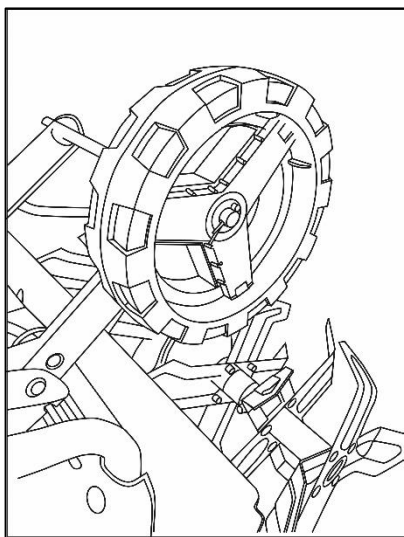


Рис.2 Установка колес

2. Закрепите среднюю часть рукоятки управления на основание рукояток, а верхнюю часть на среднюю и затяните специальными винтами из комплекта.

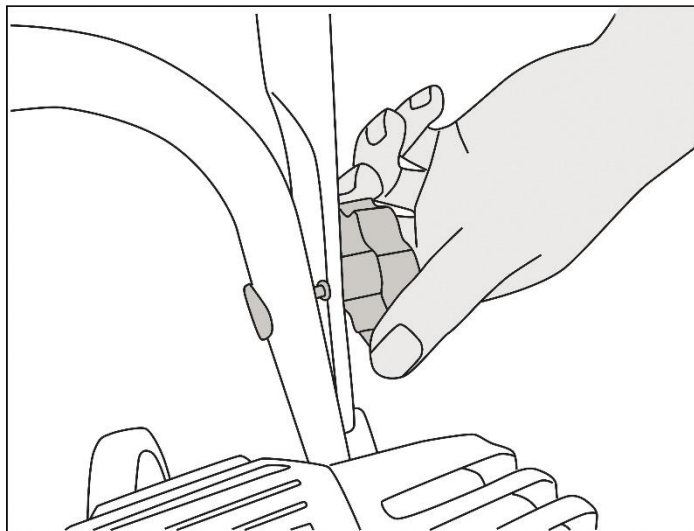


Рис. 3 Установка рукояток управления

3. При необходимости, фрезы можно снять с культиватора и закрепить их назад при помощи болтов из комплекта. В некоторых комплектациях вместо болтов могут быть шпильки.

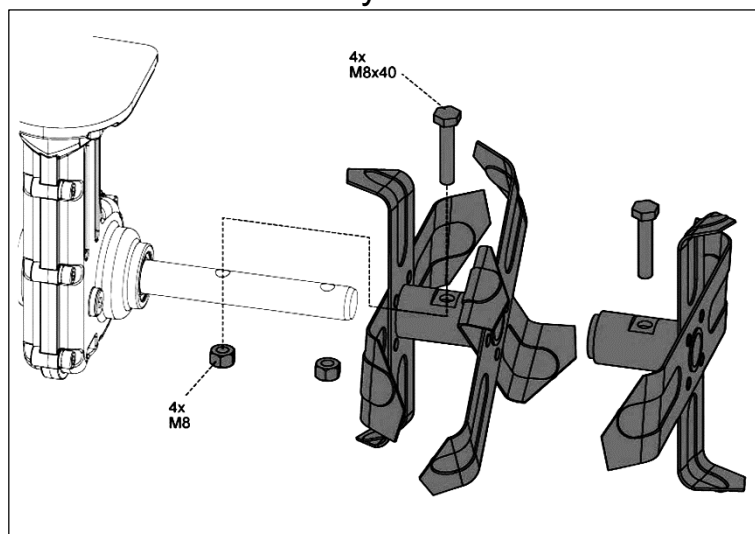


Рис.4 Установка фрез

**⚠ Внимание!**

*В случае поломки или неисправности каких-либо деталей, запрещается эксплуатация культиватора до устранения обнаруженных недостатков.*

## 7. ПОДГОТОВКА К РАБОТЕ И ПОРЯДОК РАБОТЫ

### Смазка в редукторе

#### **⚠ Внимание!**

*Культиватор поставляется с завода со смазкой в картере редуктора. Перед запуском в работу необходимо проверить наличие смазки.*

1. Для этого открутите пробку на корпусе редуктора (при необходимости снимите комплект фрез для доступа к пробке) и убедитесь в наличии смазки.

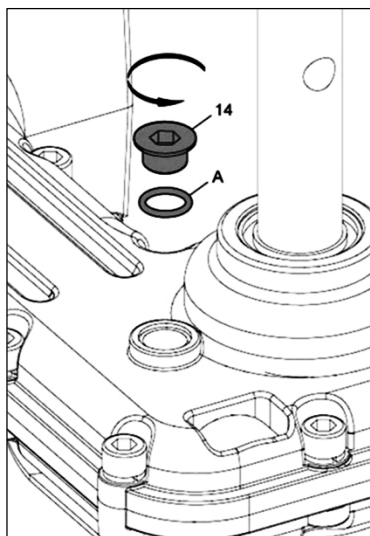


Рис.8 Снятие пробки редуктора

2. Поместите культиватор на бок на ровную поверхность и снимите пробку маслозаправочного отверстия. Смазку должно быть видно в отверстии. Дозаправьте смазку, если ее не видно. В качестве смазки используйте смазку для червячных редукторов.

#### **⚠ Внимание!**

*Через каждые 100 часов работы необходимо контролировать наличие смазки через маслозаправочное отверстие в редукторе.*

#### **⚠ Внимание!**

*Поврежденные кабели удлинителя или культиватора увеличивают риск поражения электрическим током, поэтому подлежат немедленной замене.*

### Включение культиватора

Возьмите левой рукой за рукоятку в районе рычага выключателя, нажмите правой рукой кнопку блокировки. Далее нажмите рычаг выключателя и отпустите кнопку. Фрезы начинают вращаться.

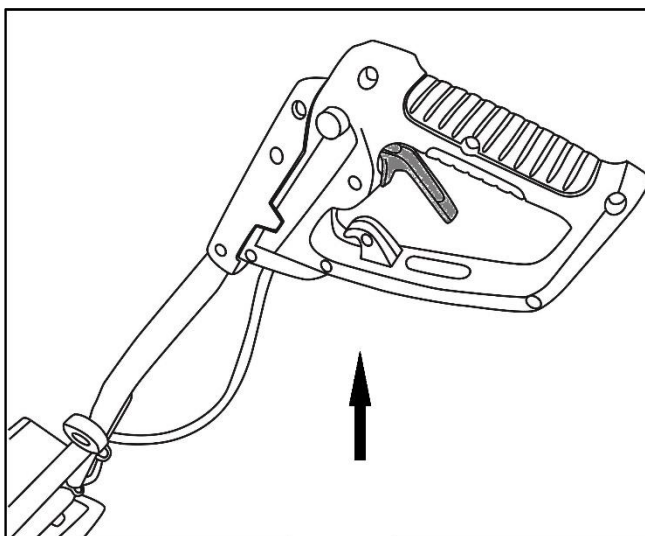


Рис.10 Включение культиватора

#### **⚠ Внимание!**

*Будьте особенно внимательны при включении культиватора. Стойте твердо на земле и крепко держите культиватор. Будьте готовы к тому, что может последовать резкий рывок.*

#### Остановка культиватора

Культиватор будет продолжать работать все время, пока Вы нажимаете на рычаг выключателя. Чтобы остановить культиватор, достаточно отпустить рычаг выключателя.

#### Работа культиватором

Переместите культиватор к месту работы. Поднимите колеса.

#### **⚠ Внимание!**

*При культивации соблюдайте положение удлинителя, таким образом, чтобы культиватор всегда двигался от кабеля.*

Для более эффективной культивации рекомендуется применять последовательные движения культиватора вперед- назад. Сначала вращение фрез тянет культиватор вперед, затем пользователь тянет культиватор назад (при этом фрезы обрабатывают почву более агрессивно).

Если культиватор зарывается в почву и перестает двигаться вперед, аккуратно покачайте его из стороны в сторону до тех пор, пока он не начнет двигаться.

#### **⚠ Внимание!**

*Во избежание перегрева электродвигателя рекомендуется делать 5-10 минутные перерывы через каждые 15 минут работы. При срабатывании тепловой защиты дождитесь полного остывания двигателя.*

## 8. ТЕХНИЧЕСКОЕ ОБСЛУЖИВАНИЕ

### Виды работ и сроки технического обслуживания

Для поддержания высокой эффективности работы культиватора необходимо периодически проверять его техническое состояние и выполнять необходимые технические работы. Периодичность технического обслуживания и виды выполняемых работ приведены в Таблице 3.

#### **Внимание!**

*Несвоевременное техническое обслуживание или не устранение проблемы перед работой, может стать причиной поломки культиватора и не подлежит гарантийному ремонту. Всегда выполняйте проверку и рекомендации по техническому обслуживанию по графику, указанному в данном руководстве.*

#### **Внимание!**

*График технического обслуживания (ТО) применим к нормальным рабочим условиям. Если Вы эксплуатируете культиватор в экстремальных условиях, таких как: работа при высоких температурах, при сильной влажности или запыленности, необходимо сократить сроки ТО.*

### Меры предосторожности:

Ознакомьтесь с инструкцией прежде, чем приступить к техническому обслуживанию, и убедитесь, что у Вас есть необходимые инструменты, и Вы владеете необходимыми навыками.

Убедитесь, что культиватор выключен, прежде чем Вы приступите к какому-либо техническому обслуживанию или ремонту. Это исключит возможность несчастных случаев. Не запускайте культиватор, если в этом нет необходимости.

Все работы по техническому обслуживанию культиватора, кроме пунктов, перечисленных в этой инструкции, должны выполняться в авторизованном сервисном центре. Сроки проведения технического обслуживания относятся только к нормальным условиям эксплуатации. При более длительной ежедневной работе, указанные интервалы следует сократить.

Проводите техническое обслуживание только с использованием необходимых средств защиты.

### Проверка смазки редуктора

Положите культиватор на левый бок и очистите фрезы и корпус редуктора, чтобы предотвратить попадание грязи внутрь редуктора, прежде чем отвинтите пробку. Если необходимо, снимите фрезы.

Открутите пробку и проверьте смазку редуктора.

При необходимости заполните редуктор смазкой с помощью шприца, пока смазка не начнет выступать за край отверстия. Установите пробку на место и затяните.

Виды работ технического обслуживания		Перед началом работы	После окончания работы	Ежегодно или 100 часов	При неисправности	При повреждении	При необходимости
Комплектное устройство	Визуальный контроль	X	X				
	Очистка	X	X				
Выключатель	Контроль функционирования	X	X				
Фрезы	Заточка			X			X
	Замена					X*	X*
Отверстия для охлаждения двигателя	Очистка	X	X				
Крепежные винты и гайки	Проверка	X					
	Подтягивание						X
Кабель включения	Контроль	X					
	Замена					X	
Проверка смазки редуктора	Проверить уровень и дозаправить смазку*	X		X <sup>(1)</sup>			

Таблица 3 Сроки проведения технических работ

(\*) Данные запчасти и расходные материалы не подлежат замене по гарантии.

(1) Эти пункты должны осуществляться в специализированном сервисном центре.



## 9. ВОЗМОЖНЫЕ НЕИСПРАВНОСТИ И СПОСОБЫ ИХ УСТРАНЕНИЯ

Возможная причина	Метод устранения
<b>Двигатель не запускается</b>	
1. Нет электричества.	1. Проверьте подключение к сети.
2. Неисправный кабель включения.	2. Проверьте кабель, вилку и розетку. При необходимости замените.
3. Неисправен выключатель.	3. Обратитесь в сервисный центр
4. Сработала защита от перегрева.	4. Дайте двигателю остыть около 15 минут. • Ножи фрез заблокированы посторонним предметом — очистите фрезы. • Глубина культивации слишком большая — используйте меньшую глубину. • Почва слишком твёрдая или вязкая — выберите меньшую глубину культивации и пройдите этот участок вперед и назад несколько раз.
5. Неисправен двигатель.	5. Обратитесь в сервисный центр
<b>Двигатель запускается, фрезы не вращаются</b>	
Неисправен двигатель/редуктор	1. Обратитесь в сервисный центр
<b>Посторонний шум</b>	
Выключите культиватор. Дождитесь полной остановки ножей!	
1. Заблокированы фрезы.	1. Удалите посторонние предметы.
2. Недостаточно смазки в редукторе.	2. Проверьте наличие смазки, при необходимости дозаправьте.
3. Ослаблены болты, гайки или другие крепежные компоненты.	3. Затяните все необходимые крепежные элементы.
4. Неисправны шестерня ременной передачи шестерня вала двигателя, переходной вал, переходная втулка.	4. Обратитесь в сервисный центр
5. Неисправен редуктор.	5. Обратитесь в сервисный центр
<b>Повышенная вибрация</b>	
1. Ножи фрез повреждены или изношены.	1. Обратитесь в сервисный центр
2. Глубина культивации слишком большая.	2. Установите правильную глубину культивации.

Таблица 4 Возможные неисправности

## 10. ТРАНСПОРТИРОВКА И ХРАНЕНИЕ

### Хранение

Перед длительным хранением культиватора:

- Очистите фрезы от грязи.
- Нанесите масло на фрезы и их оси для предупреждения появления коррозии.
- Проведите визуальный осмотр культиватора.

Устройство следует хранить в сухом, не запыленном помещении.

При хранении должна быть обеспечена защита устройства от атмосферных осадков.

Наличие в воздухе паров кислот, щелочей и других агрессивных примесей не допускается.

Устройство во время хранения должно быть недоступно для детей.

### **Внимание!**

*Не используйте сильные очищающие средства или средства, содержащие керосин, при очистке пластиковых запасных частей.*

### Транспортировка

Устройство можно транспортировать любым видом закрытого транспорта в упаковке производителя или без нее с сохранением изделия от механических повреждений, атмосферных осадков, воздействия химически-активных веществ. Наличие в воздухе паров кислот, щелочей и других агрессивных примесей не допускается.

Во время погрузочно-разгрузочных работ устройство не должно подвергаться ударам, падениям и воздействию атмосферных осадков.

Условия транспортирования аппарата при воздействии климатических факторов:

- температура окружающего воздуха от -40 до +40°C;
- относительная влажность воздуха 80 % при температуре не выше +25 °C.

## 11. ГАРАНТИЙНЫЕ ОБЯЗАТЕЛЬСТВА

Изготовитель гарантирует работу культиватора на протяжении одного года со дня продажи.

Гарантийный ремонт не производится при нарушении требований, указанных в паспорте и нарушении гарантийной пломбы (наклейки).

Гарантия не распространяется на следующие расходные материалы и комплектующие машины: срезные болты, кабель, навесное оборудование (фрезы, ножи и прочее), колеса.

Гарантийный ремонт производится при наличии печати фирмы, даты продажи и подписи продавца.

При отсутствии печати фирмы-продавца, даты продажи или подписи продавца гарантийный срок исчисляется с даты изготовления.

Гарантийный ремонт производится при наличии и полном совпадении серийных номеров на устройстве и в паспорте.

Гарантийные обязательства также не распространяются на лакокрасочное покрытие, навесное оборудование.

Гарантийные обязательства не распространяются на детали изделия, поврежденные в результате небрежного отношения, неправильной регулировки, ненадлежащего технического обслуживания с применением некачественных и нестандартных расходных материалов, попадания жидкостей и посторонних предметов внутрь изделия.

Данный документ не ограничивает определенные законом права потребителя, но дополняет и уточняет оговоренные законом обязательства, предполагающие соглашения сторон.

### **Дорогой покупатель!**

Выражаем Вам огромную признательность за выбор электрокультиватора “Huter”. Мы делаем все возможное, чтобы наша продукция удовлетворяла Вашим запросам, а качество соответствовало лучшим мировым стандартам.

Данное изделие имеет бытовое назначение, поэтому не подвергайте его чрезмерным нагрузкам.

Изготовитель устанавливает срок службы на электрокультиватор 5 лет, при условии соблюдения правил эксплуатации.

Гарантийный срок эксплуатации электрокультиватора “HUTER” составляет 1 год. Моментом начала эксплуатации считается дата, указанная Организацией-продавцом в гарантийном талоне.

## 12. ГАРАНТИЙНЫЙ ТАЛОН

Электрокультиватор «Hüter» \_\_\_\_\_

№ \_\_\_\_\_

признан годным для эксплуатации.

Дата продажи \_\_\_\_\_

Я покупатель/представитель фирмы \_\_\_\_\_

С условиями эксплуатации ознакомлен \_\_\_\_\_

**ГАРАНТИЙНЫЙ ТАЛОН**  
Описание дефекта, № прибора

\_\_\_\_\_  
\_\_\_\_\_  
\_\_\_\_\_  
\_\_\_\_\_  
\_\_\_\_\_

**ОТК изготовителя**

\_\_\_\_\_  
\_\_\_\_\_

М.П.

\_\_\_\_\_  
\_\_\_\_\_

**ГАРАНТИЙНЫЙ ТАЛОН**  
Описание дефекта, № прибора

\_\_\_\_\_  
\_\_\_\_\_  
\_\_\_\_\_  
\_\_\_\_\_  
\_\_\_\_\_

**ОТК изготовителя**

\_\_\_\_\_  
\_\_\_\_\_

М.П.

\_\_\_\_\_  
\_\_\_\_\_

**ГАРАНТИЙНЫЙ ТАЛОН**  
Описание дефекта, № прибора

\_\_\_\_\_  
\_\_\_\_\_  
\_\_\_\_\_  
\_\_\_\_\_  
\_\_\_\_\_

**ОТК изготовителя**

\_\_\_\_\_  
\_\_\_\_\_

М.П.

\_\_\_\_\_  
\_\_\_\_\_

### 13. СЕРВИСНЫЕ ЦЕНТРЫ:

- **Абакан**, Молодежный квартал, 12/а, тел.: 8 (3902) 26-30-10, +7 908 326-30-10
- **Армавир**, ул. Мичурина, д. 6, тел.: +7 962 855-40-18, 8 (861) 376-38-46.
- **Архангельск**, Окружное шоссе, д.6, тел.: 8 (8182) 42-05-10, 8 (952) 301-25-26.
- **Астрахань**, ул. Рыбинская, д.11, тел.: 8 (8512) 99-47-76.
- **Барнаул**, пр. Базовый, д.7, тел: 8 (3852) 57-09-55, 50-53-48.
- **Белгород**, ул. Константина Заслонова, д. 92, тел: 8 (4722) 402-913.
- **Благовещенск**, ул. Раздольная 27, тел. 8-914-601-07-00.
- **Братск**, Пром.зона БЛПК, п 27030101, офис 26, тел: +7 914 939-23-72.
- **Брянск**, ул. 2-ая Почепская, д. 34А, тел: 8 (4832) 59-06-44, 8 (4832) 58-01-73 (сервис).
- **Великий Новгород**, ул. 3-я Сенная, д.2А, тел: 8 (8162) 940-035.
- **Владивосток**, ул. Снеговая, д.119, тел: +7 904 624-03-29, 8 (4232) 49-26-72.
- **Владимир**, ул. Гастелло, д.8 А, тел: +7 (4922) 49-43-32
- **Волгоград**, пр-т Волжский, 4к., тел.: 8 (8442) 78-01-68 (доб.2 - сервис).
- **Вологда**, ул. Гончарная 4А; т.+7 981 507-24-12, 8 (8172) 26-48-63.
- **Воронеж**, ул. Электросигнальная, д.17, тел: 8 (473) 261-10-34.
- **Дзержинск**, ул.Красноармейская, д.15 б, тел: 8 (8313) 35-11-09.
- **Екатеринбург**, ул. Бисертская, 145, офис 6, тел.: 8 (343) 384-57-25; +7 965-509-78-08.
- **Иваново**, ул. Спартака, д.13., тел 8 (4932) 77-41-11.
- **Иркутск**, ул.Тракторная, д.28А/1, СКЦ Байкалит, складское помещение №5, тел: +7 908 660-41-57 (сервис), 8 (3952) 70-71-62.
- **Йошкар-Ола**, ул. Мира, д.113 тел.: 8(8362) 49-72-32.
- **Казань**, ул. Поперечно-Авангардная, д.15, тел: 8 (843) 206-03-65.
- **Калининград**, ул. Ялтинская, д. 129, тел: 8 (4012) 76-36-09.
- **Калуга**, пер. Сельский, д.2А, тел: 8 (4842) 92-23-76.
- **Кемерово**, ул. Радищева, д.2/3, тел: 8 (3842) 65-02-69.
- **Киров**, ул. Потребкооперации, д.17, тел: 8 (8332) 21-42-71, 21-71-41.
- **Комсомольск-на-Амуре**, ул. Кирова д.54 корп.2, тел: 8-924-116-10-47.
- **Кострома**, ул. Костромская, д. 101, тел: 8 (4942) 46-73-76.
- **Краснодар**, ул. Грибоедова, д.4, литер "Ю", тел: 8 (861) 203-46-92.
- **Красноярск**, ул. Северное шоссе, 7а, тел: 8 (391) 293-56-69, 8 (391) 204-62-88.
- **Курган**, ул. Омская, д.171Б, тел: 8 (3522) 630-925, 630-924.
- **Курск**, ул. 50 лет Октября, д.124В, тел.: 8 (4712) 36-04-46; 8 (4712) 77-13-69.
- **Липецк**, ул. Боевой проезд, д.5, тел: 8(4742) 52-26-97.
- **Магнитогорск**, ул. Рабочая, д.109, стр. 2, тел.: 8 (3519) 55-03-87; 8-919-342-82-12.
- **Москва**, ул. Нагатинская, д.16 Б, тел: +7 (499) 584-44-90.
- **Москва**, Ильменский проезд, д. 9А, стр. 1, тел.: 8 (495) 968-85-70.
- **Москва**, Сигнальный проезд 16, строение 3, корпус 4, офис 105, тел.: 8-495-108-64-86 доб. 2, +7 906 066-03-46.
- **Москва**, ул. Никопольская, д.6, стр.2, тел.: 8 (495) 646-41-41, +7 926 111-27-31.
- **Мурманск**, ул. Домостроительная, д. 21/2, тел.: 8 (8152) 65-61-90.
- **Набережные Челны**, Мензелинский тракт, д.52а, офис 405, тел.: 8 (8552) 20-57-43.
- **Нижний Новгород**, ул. Вятская, д.41, тел: 8 (831) 429-05-65 доб.2.
- **Нижний Тагил**, ул. Индустриальная, д.35, стр.1, тел.: 8 (3435) 96-37-60.
- **Новокузнецк**, ул. Щорса, д.15, тел: 8 (3843) 20-49-31.
- **Новороссийск**, ул. Осоавиахима, дом 212, тел: 8 (8617) 309-454
- **Новосибирск**, Мочищенское шоссе, 1/4 кор.8, каб № 6 (офис), кор.5, 2 этаж (сервис); тел.: 8 (383) 373-27-96.
- **Омск**, ул. 20 лет РККА, д.300/3, тел: 8 (3812) 38-18-62, 21-46-38.
- **Оренбург**, пл. 1 Мая, д. 1А, тел: 8 (3532) 48-64-90.
- **Орёл**, пер. Силикатный, д.1, тел: 8 (4862) 44-58-19.

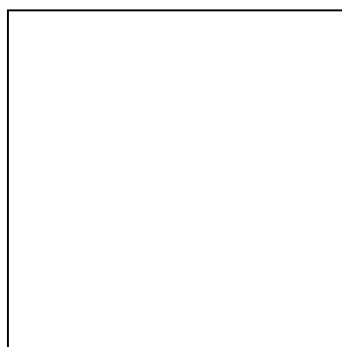


- **Орск**, ул. Союзная, д.3, тел: 8 (3532) 37-62-89.
- **Пенза**, ул. Измайлова, д.17а, тел: 8 (8412) 22-46-79.
- **Пермь**, ул. Сергея Данчина, д. 6а, тел.: 8 (342) 205-85-29.
- **Петрозаводск**, район Северная Промзона, ул. Заводская, д. 10 А, тел.: 8 (812) 309-87-08.
- **Псков**, ул. Леона Поземского, д.110, тел.: 8 (8112) 700-181, 8(8112) 296-264.
- **Пятигорск**, ул. Ермолова 46 Б, тел: +7 968 279-279-1, 8 (8652) 20-58-50.
- **Ростов-на-Дону**, ул. Вавилова, д.62Г, склад №11, тел: +7 938 100-20-83; 8 (863) 308-17-79.
- **Рязань**, ул. Зубковой, д. 8а (завод Точинвест), 3 этаж, офис 6, тел.: 8 (4912) 46-65-58.
- **Самара**, Советский р-н, ул. Заводское шоссе, д.15А, лит. А, тел.: 8 (846) 206-05-52.
- **Санкт-Петербург**, ул.Минеральная, д. 31, лит В, тел: 8 (812) 309-92-75.
- **Санкт-Петербург**, ул. Автобусная, д. 6В, тел: 8 (812) 309-73-78.
- **Саранск**, ул. Пролетарская, д.130А, база Комбината "Сура", тел.: 8 (8342) 22-36-37
- **Саратов**, ул. Пензенская, д. 2, тел: 8 (8452) 49-11-79.
- **Смоленск**, Краснинское шоссе, дом 37б, строение 2, тел: 8 (4812) 29-46-99
- **Сочи**, ул. Гастелло, д.23А, тел: 8 (862) 226-57-45.
- **Ставрополь**, ул. Коломийцева, д. 46, тел.: +7(8652) 20-65-62
- **Стерлитамак**, ул. Западная, д.18, литер А тел.: 8 (3472) 294-410.
- **Сургут**, ул. Базовая, д. 5, тел.: 8 (3462) 758-231, доб.1-офис, доб.2-сервис.
- **Тамбов**, проезд Монтажников, д.2Г, тел: 8 (4752) 50-37-96, +7 964 130-85-73.
- **Тверь**, пр-т. 50 лет Октября, д.15б, тел: 8 (4822) 35-17-40.
- **Томск**, ул. Добролюбова, д.10, стр.3 тел: +7 952 801-05-17.
- **Тольятти**, ул. Коммунальная, д.23, стр.2 тел: 8 (8482) 651-205; +7 964 973-04-29.
- **Тула**, Ханинский проезд, д. 25, тел: (4872) 38-53-44, 74-02-53.
- **Тюмень**, ул. Судостроителей, д.16, тел: 8 (3452) 66-28-91.
- **Удмуртская Республика**, Завьяловский р-н, д. Пирогово, ул. Торговая, д.12, тел: 8 (3412) 57-60-21 / 26-03-15.
- **Улан-Удэ**, ул.502км. д.160 оф 14. Тел. 8(3012) 20-42-87.
- **Ульяновск**, ул. Урицкого, д.25/1, склад №2, тел: 8 (8422) 27-06-30, 27-06-31.
- **Уфа**, ул. Кузнецовский затон, д.20, тел: 8 (347) 214-53-59.
- **Хабаровск**, ул. Индустриальная, д. 8а, тел: 8 (4212) 93-44-68.
- **Чебоксары**, Базовый проезд, д.15, тел: 8 (8352) 35-53-83, 21-41-75.
- **Челябинск**, ул. Морская, д.6, тел: 8 (351) 222-43-15, 222-43-16.
- **Череповец**, ул. Архангельская, д. 47, склад №10, тел: 8-911-517-87-92, 8 (8202) 49-05-34.
- **Чита**, Ул. Тракторная, д. 54А, тел: 8 (3022) 28-44-79.
- **Шахты**, Ростовская область, пер. Сквозной, д. 86а, тел.:8 (8633) 03-56-10.
- **Южно-Сахалинск**, пр-т Мира, 2 "Б"/5 корп. 8, 8 (4242) 49-07-85.
- **Ярославль**, Тутаевское шоссе, д. 4, офис 1, 8 (4852) 66-32-20.
- **Казахстан, г. Алматы**, Илийский тракт, 29, тел: (727) 225 47 45, 225 47 46.
- **Казахстан, г. Нур-Султан (Астана)**, ул. Циолковского 4, склад 8а, тел +7 (771) 754 02 45.
- **Казахстан, г. Караганда**, ул. Молокова 102, тел: +7 (707) 469 80 56.
- **Казахстан, г.Тараз**, ул. Санырак батыра, 47м, тел.: +7 (7262) 97-00-12.
- **Казахстан, г. Усть-Каменогорск**, ул. Абая, 156/1 корп.6, тел: +7-723-240-32-19.
- **Казахстан, г. Шымкент**, ул. Толе би 26, корп.1, офис 206 тел: 8-776-808-50-05/ 8 771 349 04 94.
- **Армения, г. Ереван**, Arsahkunyanc 210/1, тел.: +374 91 751 717.
- **Белоруссия, г. Минск**, пр-т Партизанский, д.2, тел.: +375 (29) 397-02-87.
- **Киргизия, г. Бишкек**, Дэн Сяопина, д.18, тел.: +996 708 323 353.

**Полный актуальный список сервисных центров Вы так же можете посмотреть на сайте**







Изготовитель (импортер):  
«Хютер Техник ГмБХ»  
Потсдамерштрассе 92, 10785, Берлин, Германия  
Сделано в КНР

Ред. 3